

SMALL-SIZED LED 投光器

小さくても パワフル GL100C シリーズ

◆◆◆ 省エネ・省メンテナンスに、厳しい環境に GL100C シリーズ ◆◆◆



側面



GL100C-N90 (リフレクタ付)



裏面

注) GL100C-W40/N40(中角レンズ付)、-W90(広角リフレクタ付)もあります。

青色 LED 照明灯
GL100C-B90
(リフレクタ付)

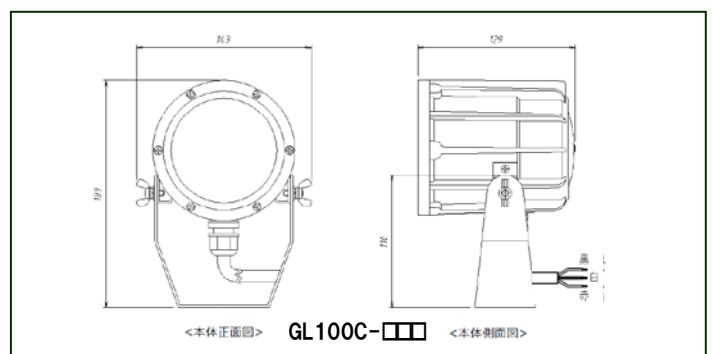


青色 LED x 7 (or6) 個
白色 LED x 2 (or3) 個

◆ Specification 仕様

電源電圧	AC85~240V, 1Φ, 50/60Hz
消費電力	約 21W
光源 全光束	クールホワイト(W) or ニュートラルホワイト(N) 色 パワーLED 計 9 個 (レンズ・リフレクタ付/無) 1,320lm (W) / 1,260lm (N)
使用環境 外被保護	-25 ~ +45℃ 防塵・防水型 (IP66)
材質	(本体) アルミダイキャスト & SUS (前面) ポリカーボネイト
重量	約 1.3kg (キャブタイヤケーブル 2m 付属)
製造	日野電子株式会社

◆ Outline 外形寸法

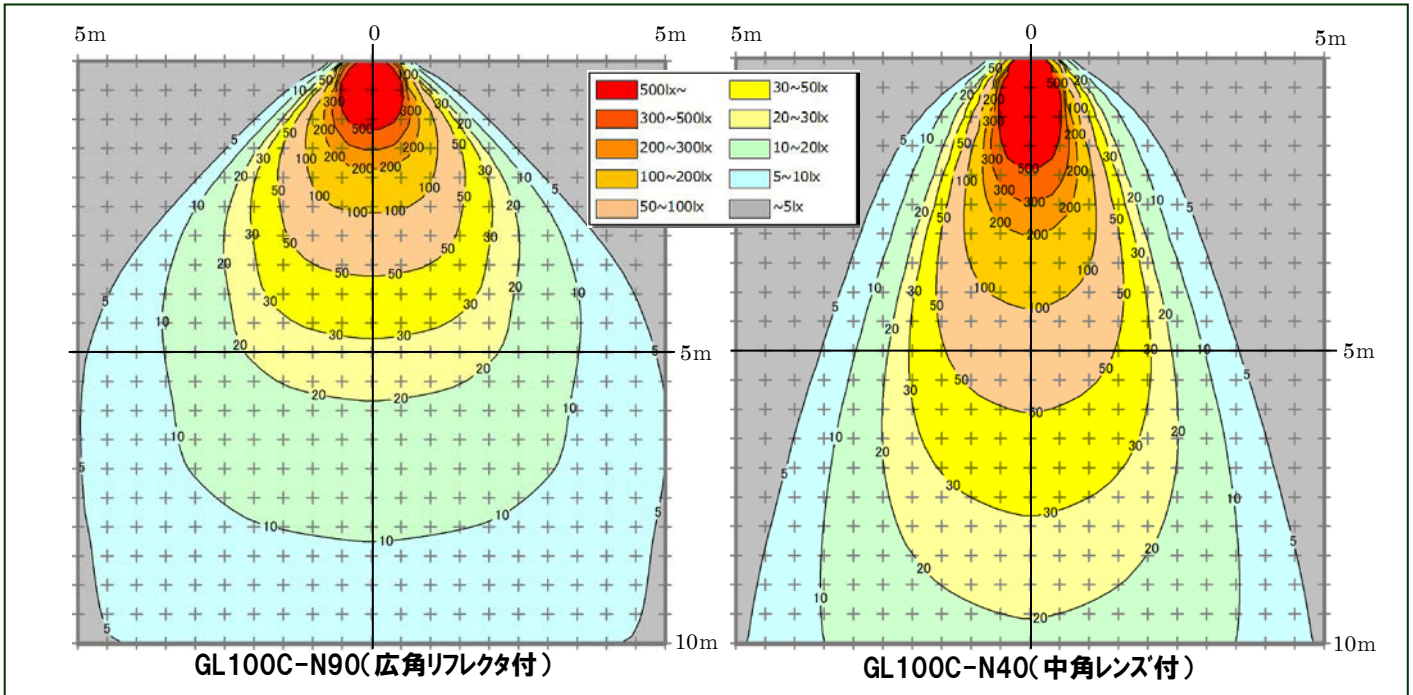


◆ For Marine 船用化対策

- 1) 基盤部品のシリコンによる固定
及び基盤への防湿コーティング塗布
- 2) 取付・固定ネジへのネジロック塗布
- 3) 自然落下試験による耐衝撃検証
- 4) 製品安全評価センターでの防塵・防水・耐振性検証 ↑



◆ Distribution Chart of Illumination 照度分布例



◆ Use & Installation 用途及び設置例

- ・陸上用 : 街灯、門灯、常夜灯・非常灯、作業及び看板用スポットライト 他
- ・船舶用 : 車両甲板照明、外部通路照明、機関室照明、乗船口照明 他



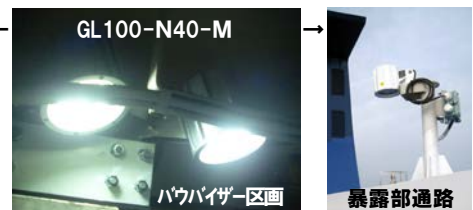
工場生産ライン照明



屋外照明



船舶(フェリー)車両甲板及び暴露部通路照明



暴露部通路

◆ LED 投光器 GL100C シリーズの特長

- 1) GL100C シリーズは JIS 及び PSE (電気用品安全法) の要求仕様を満足させ、電源の強化(容量 UP/高力率・高効率化/低雑音化等)を図りました。
- 2) 省エネ・CO₂排出量の削減 : 150W ハロゲン灯比、1灯当り年約 385kWh 節電/約 145kg-CO₂削減
- 3) 長寿命 : 全光束が初期の 70%に低下する時間の 40,000H 以上確保 (温度上昇 MIN.化・最適部品選定)
- 4) 紫外線(波長 400nm 以下)放射ゼロ、停電後の電源復旧時即点灯、寒冷地(マイナス 25℃下)でも点灯良好
- 5) 前面カバーにポリカーボネイトを採用した強靱なボディ、優れた防塵・防水(JIS C 適合、IP66) 構造及び耐振動 (JIS F 適合)・耐衝撃性能(1m高さからの自然落下試験にて検証)を有しています。



ご用命は...

MHI 下関エンジニアリング株式会社
 〒750-8505
 下関市彦島江の浦町六丁目 16 番 1 号
 TEL : 083-267-1903 (代表)
 FAX : 083-267-5465 (代表)
 URL : <http://www.mhise.co.jp/>

