

船舶用小型バリアフリートイレ用電動円形扉

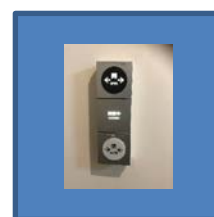
MHI 下関エンジニアリング株式会社

製品の特徴

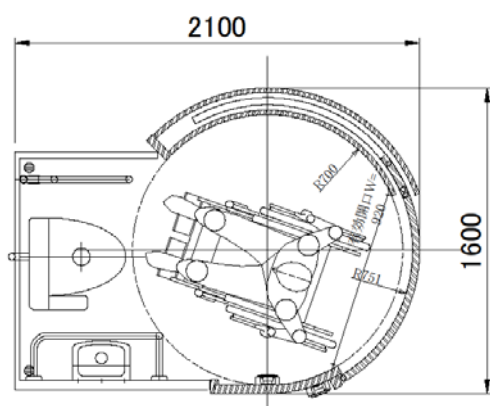
トイレ内で車いすが回転できる省スペース型バリアフリートイレ用電動円形扉

仕様

開閉方式	: 片引き円形ドア
有効開口幅	: 900mm
開口高さ	: 1800mm
天井高さ	: 2000mm (高さの変更はご相談ください)
戸袋内径	: R700mm
扉材質	: アルミ
戸袋材質	: 鋼またはステンレス (ご指定下さい)
電源	: 単相 AC100V±10% 50/60Hz 5A D種接地線
扉開閉速度	: 開速度 400mm/s 以下 閉速度 250mm/s 以下
開閉操作	: 押釦スイッチ内、外 光アシスト機能
在室検知センサ	: 天井付けセンサ
扉保持機構	: プーリロック (停電時解錠型)
手動開閉	: 非常時に (電源を切れば) 開閉できる
停電対応	: 考慮しない
使用周囲環境	: -10℃~50℃ (氷結・結露・腐食性ガスが無いこと)



従来のバリアフリーと比較して省スペース
旅客定員の増加が可能



斜線部分が御支給範囲

床・天井・便器等は含みません

配置例



トイレ内例



トイレ外観例