

[13P-01]

HOM COUPLER DEVELOPMENT FOR SC LINAC OF HIGH INTENSITY PROTON ACCELERATOR

M. Matsuoka[#], K. Nakanishi, K. Okubo, K. Sennyu,

MHI, Mitsubishi Heavy Industries, Ltd., Yokohama city, Kanagawa-ken, 220-8401, Japan,

N. Akaoka, J. Kusano, M. Mizumoto, N. Ouchi,

JAERI, Japan Atomic Energy Research Institute, Tokai-mura, Ibaraki-ken, 319-1195, Japan,

S. Noguchi,

KEK, High Energy Accelerator Research Organization, Tsukuba city, Ibaraki-ken, 305-0801, Japan

Abstract

A HOM (Higher Order Mode) coupler for a 600MHz superconducting linac of the JAERI/KEK Joint Project is described. Design of the coupler is based on coaxial line technique. The filter characteristics of the HOM coupler are calculated by using the HFSS code. The test results of the model HOM coupler are reported. The RF loss in HOM coupler is estimated using HFSS code.

大強度陽子加速器用超伝導加速空洞 HOM カプラの開発

1 はじめに

日本原子力研究所(原研)と高エネルギー加速器研究機構(KEK)は、統合計画と呼ばれる大強度陽子加速計画を推進している^[1]。この加速器には、超伝導加速空洞が採用される予定であり、現在原研とKEKの共同で試作検討が進行している^[2]。ここでは、超伝導加速空洞の主要部品のひとつである HOM カプラの設計と試作・評価について述べる。

2 HOMカプラの形状設計

超伝導加速空洞では、高周波損失が非常に小さいため、高効率の加速が可能となるが、その副作用として、加速を妨げる高調波モードが減衰せず、ビームロス等を引き起こす要因となってしまう。このため、基本モード(加速モード)を外部に取り出すことなく、高調波モードのみを外部に取り出す機構である、HOM(Higher Order Mode)カプラが必要となる。

HOM カプラの機能は、図 1 に示すような帯域禁止フィルターによって実現できる^[3]。この回路のフィルター周波数 $f_c (=1/2\pi \sqrt{L_f C_f})$ を空洞の共振周波数と一致させることによって、空洞に蓄積された基本モードのエネルギーを外部に出すことなく、高調波のみを外部に取り出すことができる。図 1 から分かるように、このフィルターは、伝送路に対して並列に共振器が入る構造となる。ここでは、この共振器を同軸線路とギャップによって構成することとする。この方式は、DESY の TTF(TESLA Test Facility)にて採用されたものである^[4]。

図 2 に、電磁場解析コード"SUPERFISH"により求められた共振器部分の共振周波数解析結果を示す。線路の長さ 100mm、ギャップ幅 1.99mm で、空洞の共振周波数 600MHz にほぼ一致する条件が得られた。この結果をベースに性能確認用の HOM カ

ラモデルを試作した。ここでは、各部の寸法が性能に与える影響を実験によって確認するため、同軸線路の長さやギャップ幅が可変となる構造とした。図 3 に、試作したモデル HOM カプラを示す。

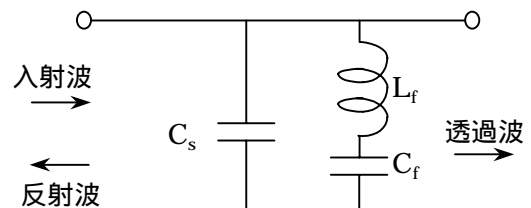


図 1.HOM カプラの等価回路

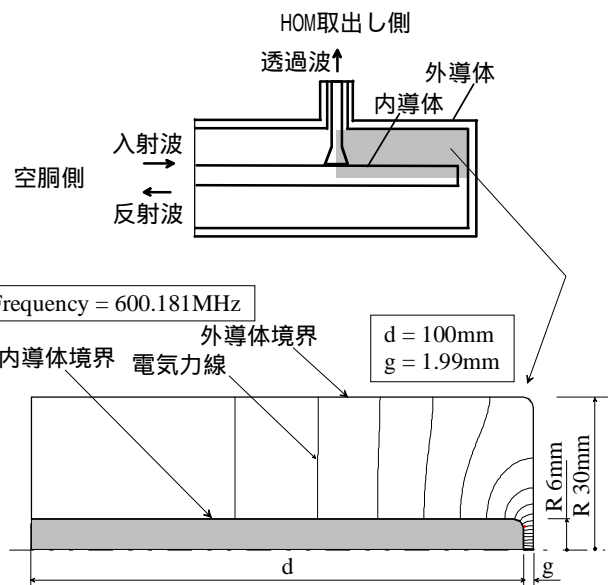


図 2.HOM カプラの基本形状と共振器部の共振周波数解析結果

[#] E-mail ; matsuoka@linac.tokai.jaeri.go.jp

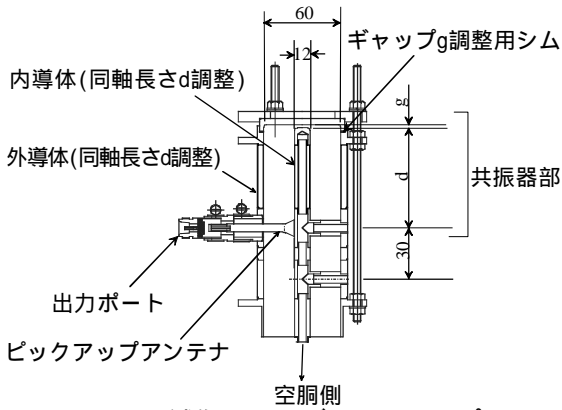


図 3.試作したモデル HOM カプラ

3 実験結果

3.1 フィルター特性

HOM カプラ単体としてのフィルター特性を図 4 に示したシステムを用いて計測した。空洞に接続される同軸部から直接 RF パワーを投入し、その周波数特性を、ネットワークアナライザにて計測した。

フィルター特性の計測結果を図 5 (データ) に示す。空洞の共振周波数 600MHz 付近で、透過電力が極小となっており、帯域禁止フィルターとして機能していることが確認できる。

次に、同軸線路の長さ d とギャップ幅 g を変化させた時のフィルター周波数の変化を調べた。結果を図 6 に示す。各条件とも“SUPERFISH”による解析結果と良く一致しており、フィルター周波数の計算による予測が可能であることが確認できる。

次に、基本周波数における減衰率を解析によって定量的に評価するために、HOM カプラの全体系を入力データとして(図 7 参照)、HFSS コードを用いたシミュレーションを行った。その結果を図 5 (のデータ) に示す。計測データ()と非常に良い一致を得ており、シミュレーションによる減衰率の定量評価が可能であることを示唆している。

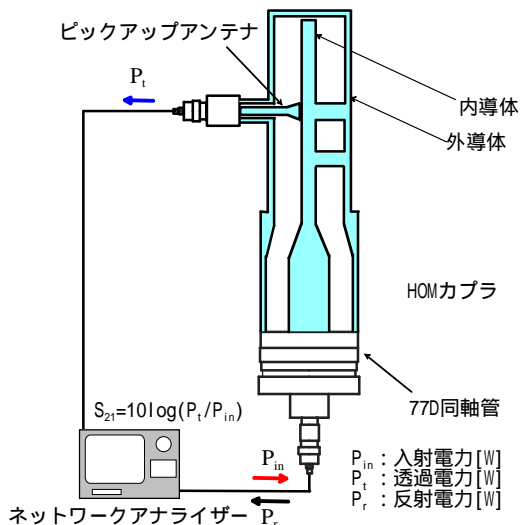


図 4.フィルター特性計測体系

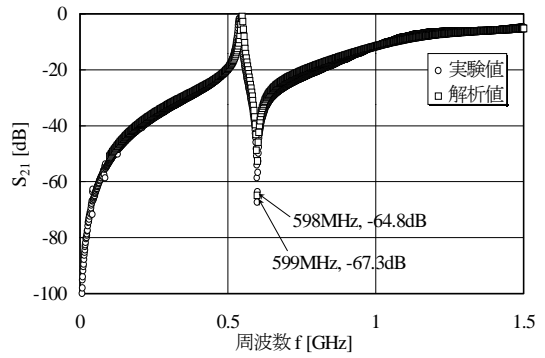


図 5.フィルター特性計測・解析結果

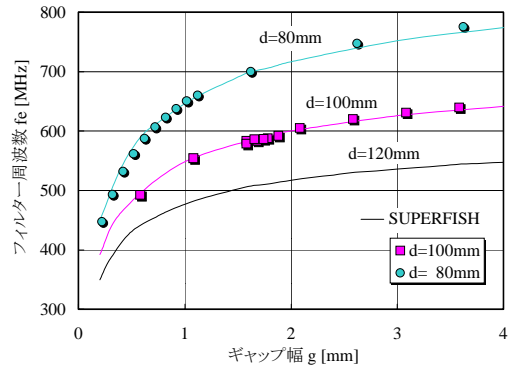


図 6.フィルター周波数の形状依存性

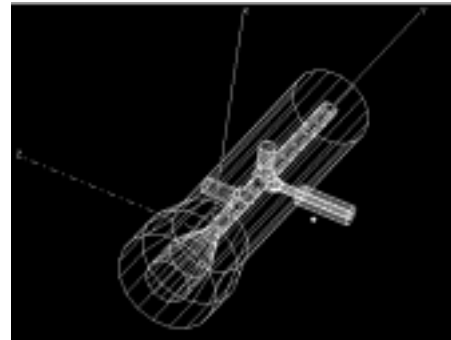


図 7.HOM カプラ解析モデル(HFSS)

3.2 外部Q値

次に、HOM カプラを銅製単空洞に接続して、外部 Q 値の計測を行った。使用した銅製単空洞は、 $Q=0.5$ 、共振周波数 600MHz の空洞である。図 8 に、単空洞の内面形状を示す。また、図 9 に、この単空洞の高調波モード解析結果を示す。

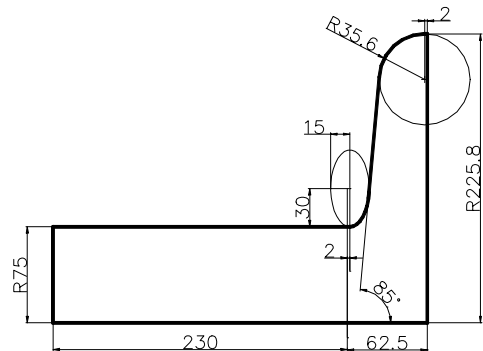


図 8.銅製単空洞の内面形状

図 10 に示すように、HOM カプラを銅製単空洞に接続し、外部 Q を計測した。ここでは、各モードの内、ビームパイプのカットオフ周波数以下のモードについて計測を行った。結果を表 1 に示す。各高調波モード(TM110,TE111) の外部 Q 値は、基本モード(TM010)のそれに対して十分小さく、HOM カプラとしての機能を満足していると言える。

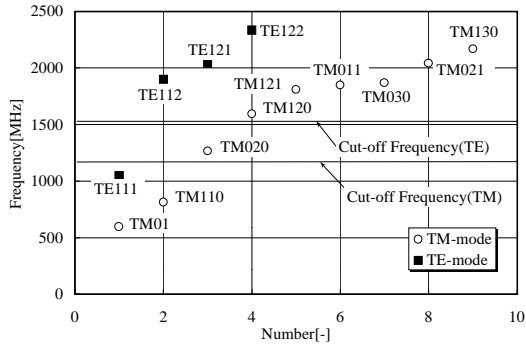


図 9.銅製単空洞の高調波解析結果

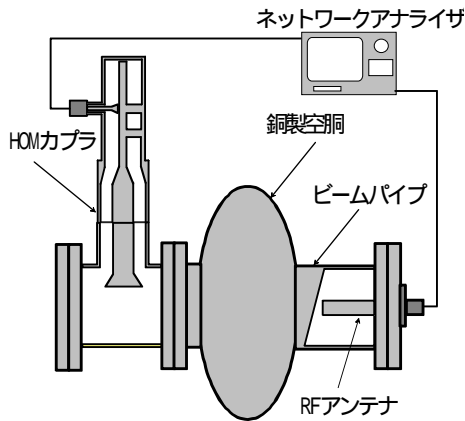


図 10.外部 Q 値計測体系

表 1.HOM カプラの外部 Q 値計測結果

モード	周波数	外部 Q 値
TM010	586.5MHz	1.6×10^{11}
TM110	815.2MHz	2.0×10^4
TE111	1098.1MHz	7.2×10^3

3.3 HOMカプラ内の電磁界

HOM カプラ内に発生する電磁界は、基本モード成分がほとんどであると考えられる。ポートから取り出されるパワーの基本モード成分を P_{ex} 、外部 Q 値を Q_{ex} とすれば、空洞内の蓄積エネルギー U 、角周波数 ω との間、以下の関係が成り立つ。

$$P_{ex} = \frac{\omega U}{Q_{ex}} \quad (式 1)$$

ここで、 ωU は空洞内に発生する表面電界 E_{sp} の 2 乗に比例し、その係数は“SUPERFISH”によって求められる($E_{sp} = 66.712 \sqrt{\omega U}$; $\omega = 0.5$ の 5 連空洞)。また、 Q_{ex} は、3.2 項で計測された値 1.6×10^{11} を 5 倍した値 (5 連空洞を考慮)を用い、 $E_{sp} = 20MV/m$ とすると、(式 1)より、 $P_{ex} = 0.112W$ と計算される。この条件で、HOM

カプラ内導体表面の電界分布を計算した結果を図 11 に示す。電界は、最も大きな値となるギャップ部でも 2.6MV/m 程度であり、空洞性能に影響を与えることはないものと思われる。

また、この時の HOM カプラ内での高周波損失は、以下の式によって求められる。

$$P = \frac{R_s}{2} \int |H|^2 dS \quad (式 2)$$

磁界 H の表面積分を HFSS によって計算し、表面抵抗 $R_s = 120n$ (ニオブ材の 4.2K,600MHz での実験値^{[2])}として、(式 2)に代入すると $P = 0.12W$ と求められる。これは、クライオスタット全体の熱負荷に比較して十分小さく問題ない。

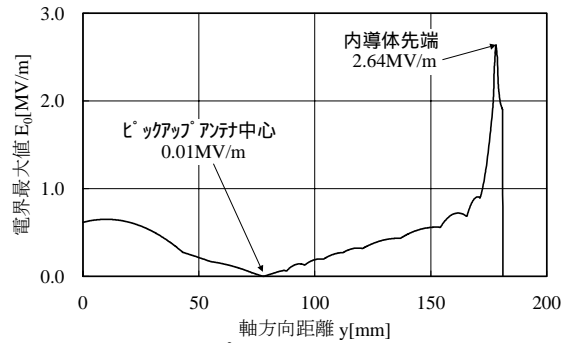


図 11.HOM カプラ内導体表面電界分布解析結果

4 謝 辞

有益な助言、実験の助勢を頂きました原研の竹田氏、Jia 氏、HFSS のデータ作成に協力頂いた RSG 社の清本氏に感謝致します。

5 まとめと今後の課題

- (1) モデル HOM カプラを試作し、そのフィルター特性を計測し、解析結果との良い一致を得た。
- (2) HOM カプラの外部 Q 値を測定し、高調波モードの外部 Q 値が基本モードの外部 Q 値に対して十分小さいことを確認した。
- (3) HOM カプラ内の電界や発熱が空洞性能に影響ないことが計算より明らかとなった。
- (4) 今後、ニオブによる HOM カプラを製作し、クライオモジュールと組み合わせ、その基本特性を計測すると共に、HOM カプラが空洞高電界性能に悪影響を及ぼさないことを確認する。

6 参考文献

- [1] The Joint Project Team of JAERI and KEK, “The Joint Project for High-Intensity Proton Accelerators”, JAERI-Tech, 99-056,KEK Report99-4(1999).
- [2] 草野謙一他, “大強度陽子加速器用超伝導空洞の開発; 多連セル空洞特性”, 本研究会
- [3] E.Haebel, “Coupler, Tutorial and Update”, Proc. of the 5th Workshop on RF Superconductivity, 1991, pp.334-353.
- [4] Jacek Sekutowicz, “Higher Order Mode Coupler for TESLA”, Proc. of the 6th Workshop on RF Superconductivity, 1993, pp.426-439.